

# «2017 MDX ACURA» سيارة بتكنولوجيا المستقبل لكل بيت



كشفت شركة الملا ACURA عن نسخة العام 2017 من MDX التي تجمع بتميز بين أحدث التكنولوجيات وأعلى مستويات القوة والأمان والرحابة المصممة بحرفية في فئتها لتناسب العائلة العصرية.



الدقة

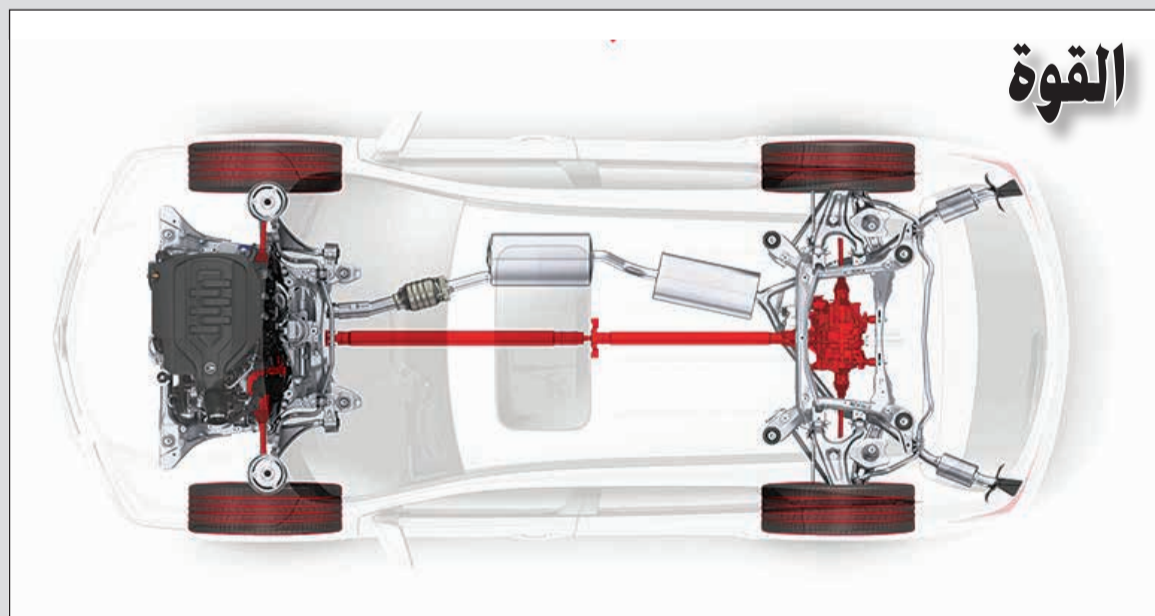
## مصابيح أمامية LED Jewel Eye

تقدم ACURA في سيارتها MDX2017 مصابيح أمامية LED Jewel Eye عالية الوضوح استخدم فيها أحدث تقنيات الإضاءة المبتكرة لتعطيك رؤية بزوايا منفرجة تكشف لك الطريق بشكل كامل.



## ناقل حركة الأول في العالم

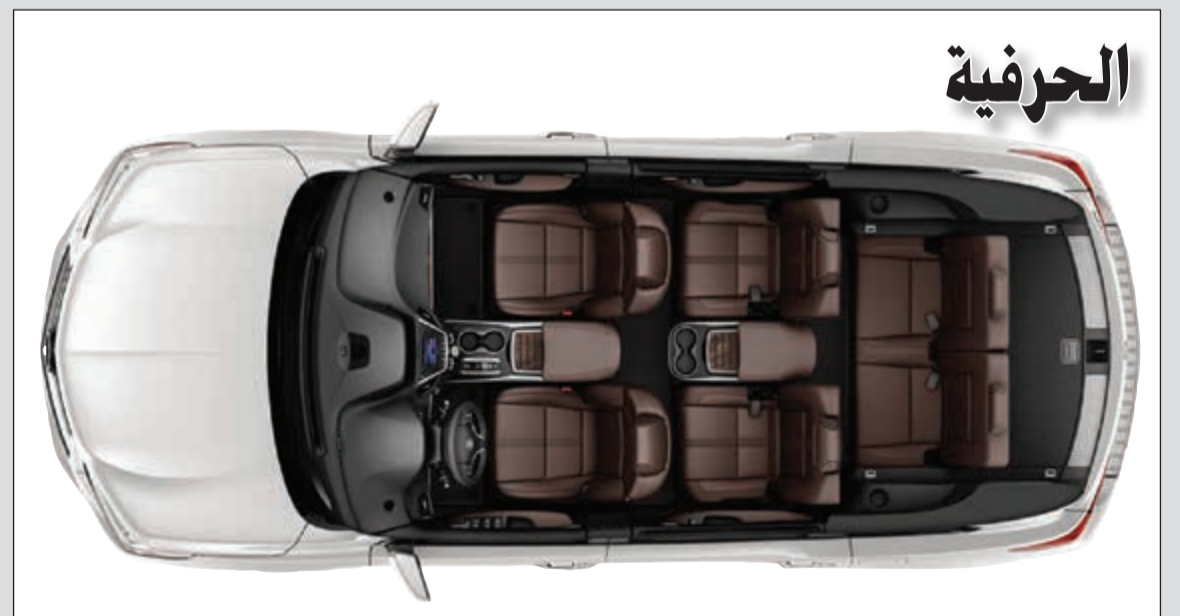
توفر لك سيارة MDX2017 ناقل حركة بـ 9 سرعات، هو الأول في العالم مع 3 طرق مختلفة للقيادة Sport – Normal – Comfort.



القوة

## دفع بالعجلات الأربعة

محرك قوي VTEC i-3500 V6 CC يولد 290 حصانا، كما تأتي السيارة بمثبت سرعة متكيف يعمل على السرعات المنخفضة. والجديد أن إطارات السيارة أصبحت أكبر من سابقتها حيث تأتي بمقاس 20 انش. وتتميز أيضا بقوة دفع بالعجلات الأربعة.



الحرفية

## مقصورة داخلية فخمة

توفر لك سيارة MDX2017 مقصورة داخلية فخمة مكونة من 7 مقاعد مكونة من جلد طبيعي متوافرة بلون التان مع خاصية تبريد وتدفئة مع شاشتين أماميتين وشاشة خلفية 16 انش بالإضافة إلى فتحة سقف كهربائية.

